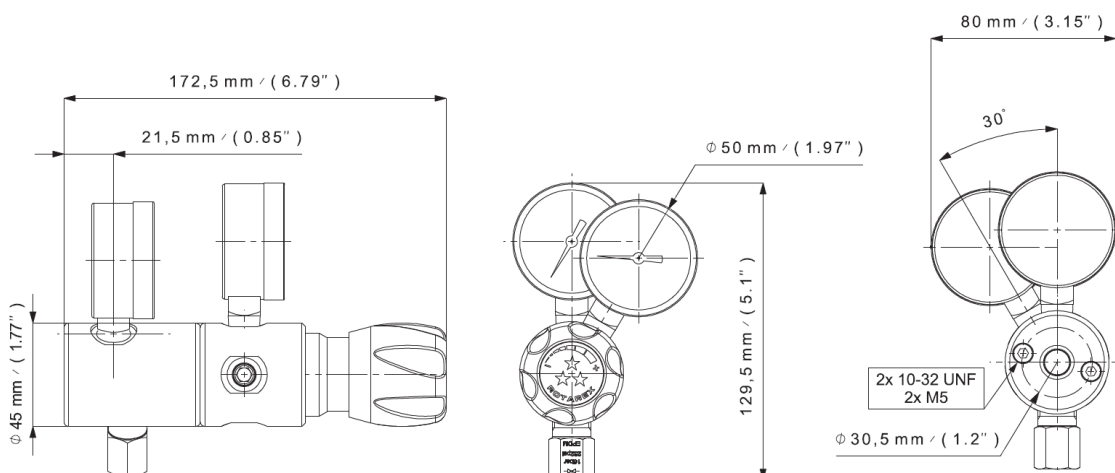




APPLICATIONS :

- Utilisé comme détendeur simple étage à soufflet en ligne ou pour point d'utilisation pour les applications de gaz spéciaux nécessitant une pression de sortie de haute précision.
- Parfaitement adapté aux applications de laboratoire comme la fourniture de gaz pour spectromètre de masse à plasma inductif, le gaz de protection et de support pour chromatographe.
- Pureté jusqu'à 6.



SPÉCIFICATIONS :

Ports femelles	G 3/8 ou 1/4 NPT (entrée/sortie)
Joint de siège	EPDM
Joint torique	EPDM - Standard NBR FPM
Soufflet	Bronze ou AISI 316L (version acier inoxydable)

Poids	± 0,5 kg ± 1.1 lbs
Taux de fuite	10 ⁻⁸ mbar ℓ/s He
Température de service	-20 °C à +60 °C -4° F à +140 °F
Jauges	Basse pression (M10 x 1 ou 1/4 NPT)

Pression d'entrée	50 bar 725 psi
Pression de sortie	1/3/10 bar 14.5/44/145 psi
Débit nominal	2/2,5/3,5 Nm ³ /h (N ₂)
Utilisation en oxygène	pression d'entrée ≤ 30 bar max. pour le laiton et l'acier inoxydable