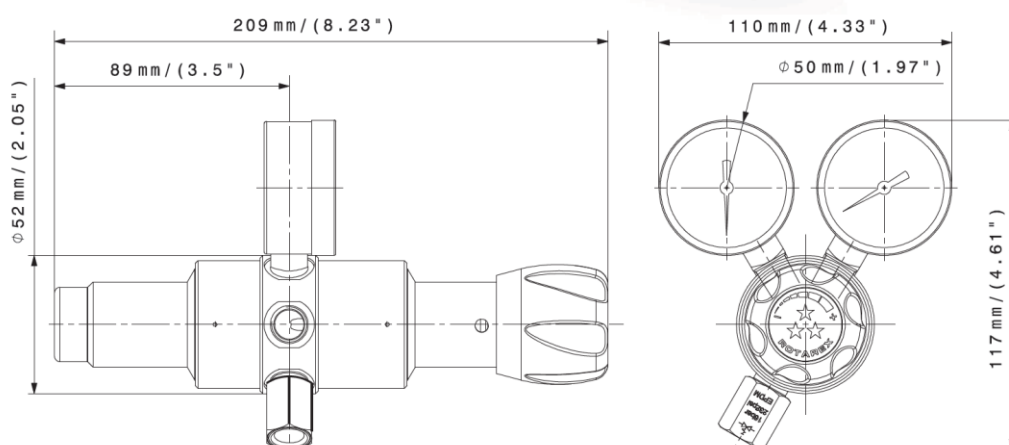




APPLICATIONS :

- Ce détendeur est idéalement adapté comme détendeur pour bouteille pour les applications de gaz purs, inertes et corrosifs telles que l'instrumentation analytique.
- Chromatographe gazeux / Gaz de transport / Gaz d'étalonnage
- Pureté jusqu'à 6.



SPÉCIFICATIONS :

Ports femelles	1/4" NPT (Entrée/Sortie)	Poids	± 1,5 kg ± 3.3 lbs	Pression d'entrée	200/300 bar 2900/4350 psi
Joint	PCTFE	Taux de fuite	10 ⁻⁸ mbar ℓ/s He	Pression de sortie	1,5/4/10/16/35 bar 21.75/58/145/232/508 psi
Joint torique	PTFE	Température de service	-40 °C à +60 °C -40° F à +140 °F	Débit nominal Cv	1/2/10/20/30 Nm ³ /h (N ₂) 0.06
Membrane	Hastelloy®	Jauges	Basse et haute pression (1/4 NPT)	Utilisation en oxygène	OK avec laiton et acier inoxydable