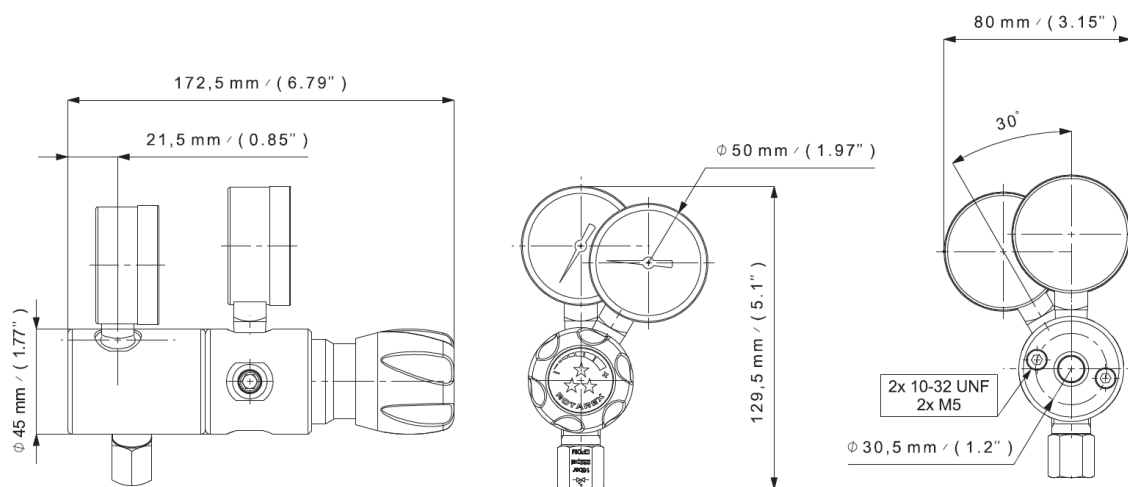



APPLICATIONS :

- Conçu pour les applications nécessitant des détendeurs de bouteille.
- Parfaitement adapté aux applications avec gaz pur, inerte et légèrement corrosif qui requièrent une pression de sortie exceptionnellement stable, de même qu'un paramétrage très sensible de cette même pression de sortie.
- Pureté jusqu'à 6,0.


SPÉCIFICATIONS :

Raccords femelles	16 x 1,336 (entrée) - G 3/8 (sortie) ou 1/4 NPT (entrée/sortie)
Joint de siège	PTFE
Joint torique	EPDM - standard FPM
Piston	Laiton (version en laiton) AISI 316L (version SS)
Soufflet	Bronze ou AISI 316L (version SS)

Poids	\pm 1,6 kg \pm 3,5 lbs
Taux de fuite	10 ⁻⁸ mbar ℓ /s He
Température de service	-20 °C à +60 °C -4 °F à +140 °F
Manomètres	Haute et basse pression (M10 x 1 ou 1/4 NPT)

Pression d'entrée	200 bar 2900 psi
Pression de sortie	1/3/10 bar 14,5/44/145 psi
Débit nominal	2/2,5/3,5 Nm ³ /h (N ₂)
Utilisation en oxygène	Uniquement laiton