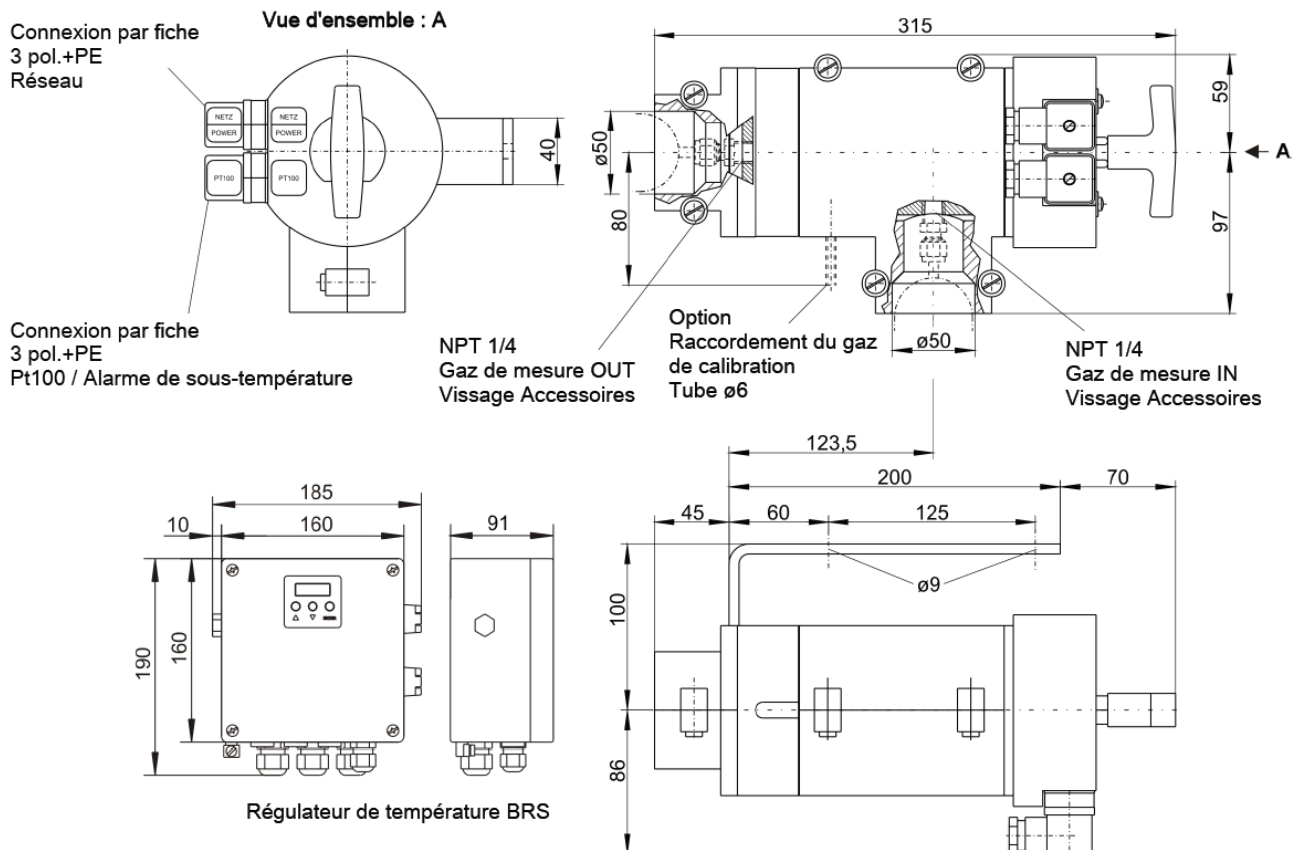


### Spécifications techniques :

- Construction simple et robuste
- Installation simple
- Changement d'élément de filtre sans outil.
- Pas de démontage nécessaire pour le remplacement de filtre
- Chauffage régulé ou auto-régulé.
- Raccordement du gaz de calibration en option.
- Pas de pont thermique.



### Dimensions :



## Caractéristiques techniques :

Filtre d'analyse chauffé AHF-22	
Volume mort	80 – 100 ml
Matériau – Carter de filtre	1.4571
Matériau - Joint	Viton (élastomère perfluoré sur demande)
Isolation	Résine remplie
Puissance de chauffage	400 W
Classe de protection	IP 40
Poids	6,4 Kg
Pression de service max	16 bar
Températures	Chauffage auto-régulé : env. 180°C Chauffage réglable : max.200°C
Capteurs de température	Chauffage auto-régulé : Contact 140°C Chauffage réglable : Pt100
Température ambiante	0...70 °C